

## 第3回 コンクリート技術大会(郡山)併設展示会

### 展示ブース募集要項

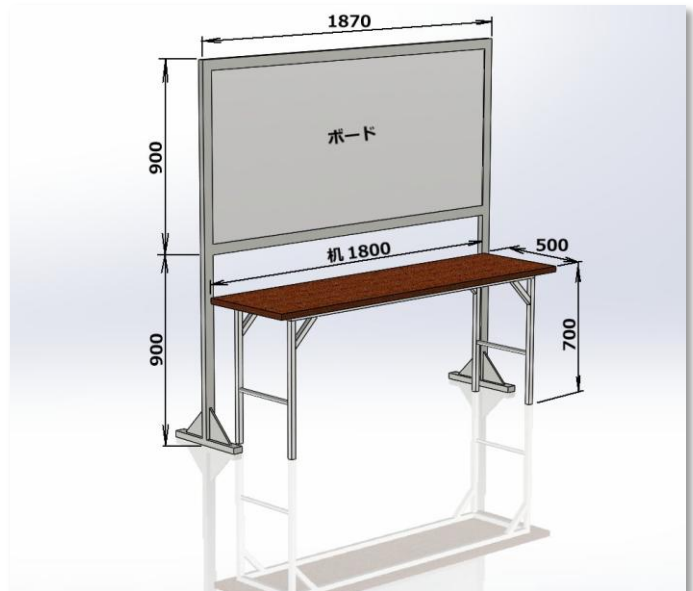
1. 主催：日本大学工学部、日本コンクリート技術(株)、日本コンクリート製品フォーラム
2. 会期：2013年10月31日(木)～11月1日(金)
3. 会場：ホテルハマツ 2階平安の間ロビー  
(郡山市虎丸町3番18号、電話：024-935-1111)
4. 展示時間：10月31日(木)9:30～11月1日(金)11:00  
31日は8:30展示作業開始、1日は12:00までに撤収完了。
5. 展示ブース：右図の通り。ボードと机以外の展示に必要なものは全て出展社でご用意下さい。  
ブースの場所は、原則申し込み順に事務局にて決定させていただきます。

6. 出展料：12万円
7. 申し込み締め切り：10月20日
8. 出展申し込み方法：下記申込書に必要事項  
をご記入の上、FAXにてお申込み下さい。  
なお出展料につきましては、開催日まで  
にお振込み下さい。

(請求書ご希望の方は JPCF 事務局までご  
連絡下さい)。

振込先：山形銀行酒田支店(店番号 568)普通  
預金 3009459

日本コンクリート製品ジャンボリー実行委  
員会 事務局 前田直之(マエタナオユキ)



FAX:03(3438)8700

JPCF 事務局 あて

## 出展申込書

第3回コンクリート技術大会(郡山)併設展示会への出展を申し込みます

貴社名：

電話番号：

担当者名：

当日参加人数：